



הוראות ניקוי וחיטוי המנשם SV300

הקפד על נקיטת אמצעי הבטיחות החלים.

1. קרא את גיליון נתוני הבטיחות של כל אחד מחומרי הניקוי
2. קרא את הוראות הפעולה והשירות של כל ציוד החיטוי
3. יש ללבוש כפפות ומשקפי בטיחות.
4. חיישן חמצן פגום יכול לדלוף ולגרור לכוויהמכיל אשלגן הידרוקסיד.

אזהרה: שימוש חוזר באביזרים או רכיבים אשר לא עברו חיטוי עשוי להיות מסוכן למרות היותם מיועדים לשימוש חוזר .

על מנת למנוע דליפות, הימנע מפגיעה ברכיב כלשהו במיקרה של פירוק והרכבה מחדש של מערכת ההנשמה.

יש לוודא :

1. התקנת המערכת נכונה ושיטות הניקוי וחיטוי נכונות.
 2. פרק את מערכת ההנשמה והרכיב אותה מחדש כמתואר במדריך זה.
 3. אם אתה זקוק לפירוק נוסף ולהרכבה מחדש, צור איתנו קשר.
- פירוק לא תקין והרכבה מחודשת עשויה לגרום לדליפה ולסכן את תקינות במערכת. זליגת נוזלים במערכת הבקרה עלולה לגרום נזק לציוד או לגרום פגיעה אישית. כאשר אתה מנקה את הרכיב החיצוני (בית המנשם) וודא ששום נוזל לא זורם לחדר הבקרה ונתק תמיד את הציוד מרשת החשמל.
- חבר מחדש את מתח החשמל לאחר שהחלקים שנוקו יבשים לחלוטין כדי למנוע שאריות דביקות, אל תשתמשו בטלק, אבץ סטייראט, סידן פחמתי, תירס עמילן, או חומרים דומים.
- חומרים אלה יכולים להיכנס לריאות המטופל ולגרום נזק.
- כדי למנוע חשיפה של המטופל לחומרי חיטוי ולמניעת הידרדרות מוקדמת של חלקים, השתמש בשיטות ניקוי וחיטוי המומלצות להלן:
- כדי להפחית את הסיכון להלם חשמלי, נתק את החשמל של המנשם מזרם החשמל לפני ניקוי וחיטוי.



יש לנקות ולחטא את הציוד כנדרש לפני השימוש בו לראשונה

ע"ן בפרק זה בשיטות ניקוי וחיטוי.

כדי למנוע נזק, ע"ן בנתוני היצרן אם יש לך שאלות. לגבי חומרי הניקוי

„, אין להשתמש בממסים אורגניים, בהלוגנים או בנפט, חומרי הרדמה

חומרי ניקוי מזכוכית, אצטון או חומרי ניקוי קשים אחרים

(אל תשתמש בחומרי ניקוי שוחקים (כגון צמר פלדה, לק כסף או מנקה דומה

הרחק את כל הנוזלים מחלקים אלקטרוניים.

אל תאפשר לנוזלים להיכנס לתאי הציוד.

ניתן להשתמש באוטוקלאב רק בחלקים המסומנים 134°C

נוזל ניקוי חייבים להיות בעלי pH של 7.0 עד 10.5

לאחר השלמת הניקוי והחיטוי, הפעל את בדיקת המערכת לפני השימוש בציוד

השתמש בציוד רק לאחר שבדיקת המערכת הצליחה.

מערכות המנשם עשויות להזדהם ע"י נוזלים מופרשים ע"י גוף המטופל

שיטות לניקוי וחיטוי:

החלפים המסומנים 134°C ניתנים לניקוי באוטוקלאב אשר מבטיח סטריליזציה מהירה ואמינה.

חלקים שונים של המנשם ניתנים לחיטוי בשיטות שונות. יש לבחור בשיטה המתאימה לכל חלק כדי להמנע מהדבקה בין מפעיל המנשם וחולה.

הטבלה שלהלן הינה ההמלצה שלנו לניקוי וחיטוי חלקי המנשם, גם בשימוש ראשוני וגם לאחר שימוש ממושך.



חיטוי				ניקוי		תדירות הניקוי המומלצת	החלק המיועד לניקוי
D	C	B	A	2	1		
בית המנשם							
D או A				1		כל חולה	בית המנשם
D או A				1		כל חולה	המשטח החיצוני כולל של המנשם כבל חשמל וצינור אספקת חמצן
D או A				1		כל חולה	העגלה והזרוע
B				2		כל 4 שבועות	המסך
B				2		כל 4 שבועות	יחידה מסנן אוויר לשקע אוויר
B				2		כל 4 שבועות	מסנן כניסת אוויר
ערכה שסתום בטיחות להנשמה							
C או B				2		לפי הצורך	שסתום בטיחות
ערכה אקספירציה							
C או B				2		כל חולה/שבועי	ערכת שסתום אקספירציה סיליקון
C או B				2		כל חולה/שבועי	ערכת אקספירציה (מלבד ממברנה)
צנרת (לשימוש חוזר)							
C או B				2		כל חולה/שבועי	כל צנרת כולל Y, מתאם וכו'
אחר							
תפעל לפי הוראות הניקוי של היצרן				2		כל חולה/שבועי	סנסור CO2
תפעל לפי הוראות הניקוי של היצרן				2		כל חולה/שבועי	SpO2
תפעל לפי הוראות הניקוי של היצרן				2		כל חולה/שבועי	Nebulizer
תפעל לפי הוראות הניקוי של היצרן				2		כל חולה/שבועי	Humidifier

שיטות ניקוי (ניגוב וטבילה באמבטיה):

תמיסת נגב: נגב במטלית לחה שטבלתה בחומר ניקוי אלקאלי (מי סבון וכו') או אלקוהול ואז נגב את שארית חומר הניקוי בעזרת מטלית יבשה נטולת מוך.

טבילה: יש לשטוף עם מים תחילה ואז לטבול אותם בדטרגנט ניקוי אלקאלסנטית (מי סבון וכו'). מומלץ טמפרטורת מים 40 מעלות צלזיוס) למשך כשלוש דקות. לבסוף לנקות עם מים ולייבש.

שיטות חיטוי:



נגב במטלית לחה שטבלתה בחומר ניקוי בדרגת יעילות בינונית או יעילות גבוהה ואז נגב שאריות חומר ניקוי במטלית יבשה רכה.

הכנס אותו בחומר ניקוי בריכוז בינוני או ביעילות גבוה למשך זמן של יותר מ- 30 דקות טבילה: בחומר ניקוי אלכוהול למשך יותר מ-30 דקות-זמן מומלץ). לאחר מכן יש לנקות במים ולייבש לחלוטין.

חיטוי:

קרינה D:(חיטוי הקיטור בטמפרטורה של 134 מעלות צלזיוס למשך 10 עד 20 דקות (זמן מומלץ אולטרה סגולה למשך 30 עד 60 דקות

לפי הצורך * : קצר את מרווחי הניקוי והחיטוי אם נעשה שימוש בציוד כדי להבטיח שמשטח הציוד לא יהיה מכוסה על ידי אבק.

יש לנקות ולחטא את כל שסתומי הבטיחות רק כאשר יתכן שהגז הנפלט ע"י המטופל יזהם את צינור האינספיריום.

לפירוק ושיטות התקנה, עיין בסעיף הטבלה שלהלן המפרטת את חומרי הניקוי והחיטוי ואת תהליך החיטוי העצמי בהם אפשר להשתמש לחיטוי המנשם

סוג ושם חומר החיטוי:

אתנול (75%) חומר חיטוי יעיל יחסית

איזופרופנול (70%) חומר חיטוי יעיל יחסית

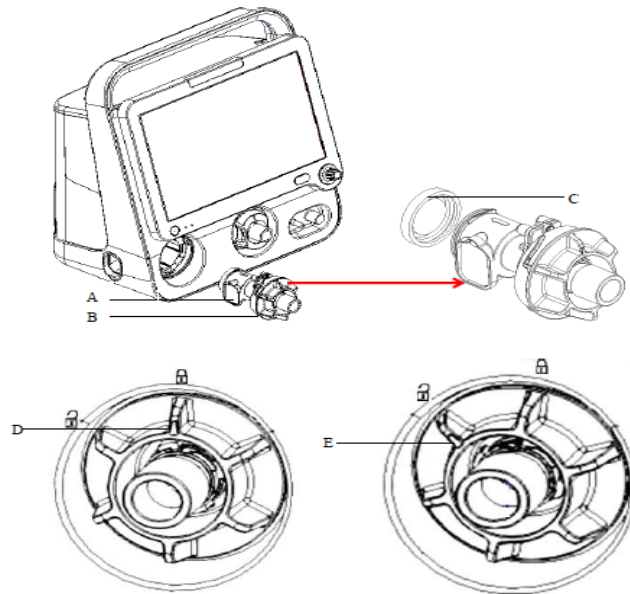
גלוטרלדהיד (2%) חומר חיטוי יעיל ביותר

חומר חיטוי אורטו-פתאלדהיד חומר חיטוי יעיל ביותר

מי סבון (ערך pH של 7.0 ~ 10.5) חומר שטיפה

מים נקיים חומר שטיפה החיטוי האוטומטי * חיטוי יעיל ביותר חיטוי קיטור.

פירוק חלקי המנשם הניתנים לניקוי וחיטוי:



שסתום ומברנת אקספיריום:

כדי לפרק את שסתום האקספיריום:



גלגל האקספיריום



ממברנה

האקספיריום במצב נעול

במצב פתוח

על מנת לפרק את שסתום האקספיריום:

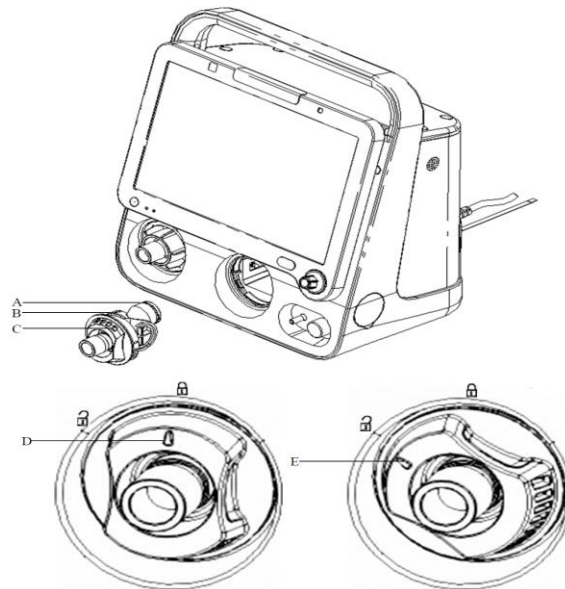
סובב את הגלגל נגד כיוון השעון עד שהחץ  שעל הגלגל מגיע ל-  ואז משוך את שסתום האקספיריום במאוזן והוציא את הממברנה.

כדי להרכיבו מחדש וודא שהחץ  מגיע ל-  . לחץ עד שהוא מגיע למחבר המתאים על המנשם. סובב את גלגל היד של שסתום האקספיריום נגד כיוון השעון עד שהלחץ המצוין

על גלגל היד מתיישר עם עמדה המנעול 



הרכבת ערכת שסתומי ביטחון



טבעת איטום

מערכת שסתום בטחון



שסתום בטחון



שסתום בטחון מצב נעול

שסתום בטחון מצב פתוח

על מנת לפרק את שסתום האינספיריום:

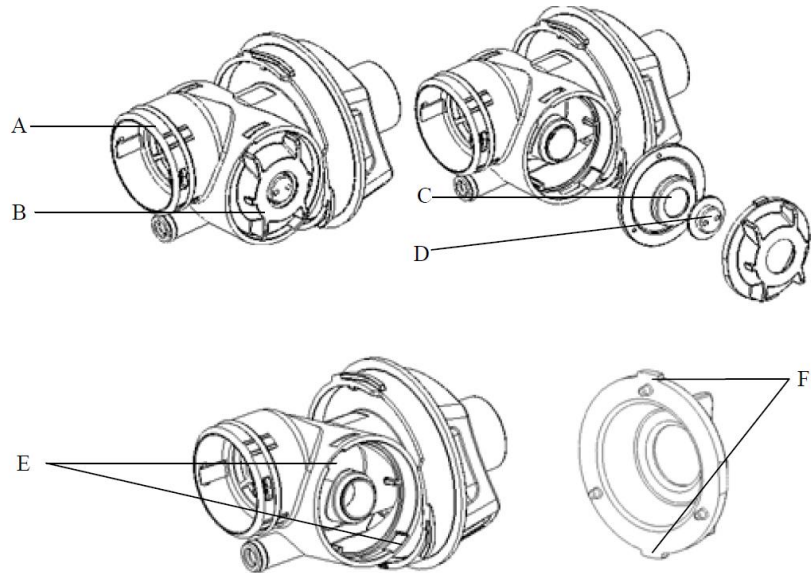
ודא שהמנשם נמצא במצב stand-by או סגור.

סובב את הגלגל נגד כיוון השעון עד שהחץ  שעל הגלגל מגיע ל-  ואז משוך את שסתום האינספיריום במאוזן והוציא את הממברנה. במיקרה הצורך חבר מחדש את הטבעת בקצה שסתום הבטחון של האינספיריום.

כדי להרכיבו מחדש וודא שהחץ  מגיע ל- . לחץ עד שהוא מגיע למחבר המתאים על המנשם. סובב את גלגל היד של שסתום האינספיריום נגד כיוון השעון עד שהחץ המצוין

על  הגלגל היד מתיישר עם עמדה המנעול 

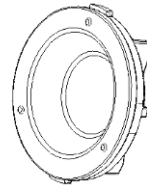
ממברנת שסתום הבטיחות



על מנת לפרק יש לעמוד מול הכפתור ולסובב הכפתור המחזיק את הממברנה נגד כיוון השעון עד הסוף.

כאשר הכפתור מגיע לחריצים יש למשוך החוצה את הכפתור המחזיק ולהוציא החוצה את הממברנה.

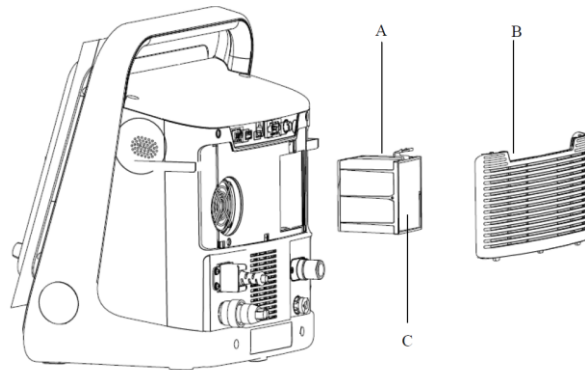
כדי להתקין את הממברנה יש לוודא ששלושת הפתחים בממברנה מתאימים לשלושת הנקודות



על הכפתור כפי שרואים בתרשים.

סדר את הסמנים על הממברנה מול החריצים על שסתום הבטחון. כנס את הכפתור לחץ חזק וסובב עם השעון עד הסוף.

הרכבת מסנן HEPA ומסנן אבק



A. HEPA filter B. Main unit air inlet grille C. Air intake dust filter

על מנת לפרק את המסנן HEPA ומסנן האבק:

משוך את 2 הצמידים בגריל כניסת האוויר של היחידה הראשית כדי להוציא

משוך המסנן HEPA כדי להוציא. במידה ויש צורך להוציא גם מסנן אבק תפוס עם 2 אצבאות ותוציא אותו.

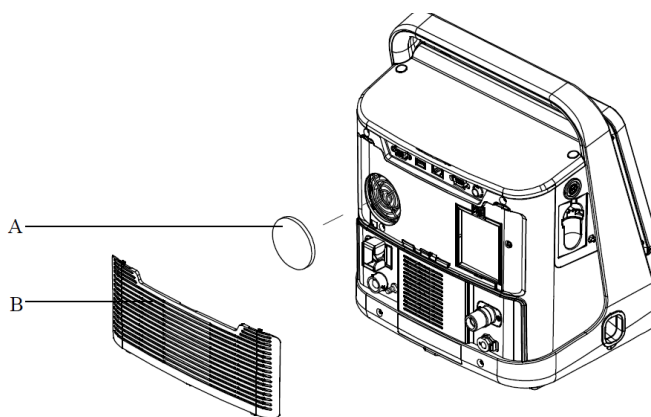
נקוט בפעולה הפוכה ע"מ להחזירו למקום.

אזהרה:

אל תפעיל המנשם אם המסננים אינם מורכבים.



מסנן אבק



מסנן אבק מאוורר

סורג כניסת אוויר ליחידה הראשית

כדי לפרק את מסנן האבק של המאוורר

משוך את שני התפסנים בסורג כניסת האוויר של היחידה הראשית להסרת הסורג

הסר את מסנן האבק של המאוורר

להתקנת מסנן האבק של המאוורר

שים את מסנן האבק של המאוורר במיקום המתאים של מאוורר הקירור

הכנס את הנקודות הבולטות לתחתית סורג כניסת האוויר של היחידה הראשית לתוך

החריץ המתאים של היחידה הראשית להדק את הצמד בסורג.

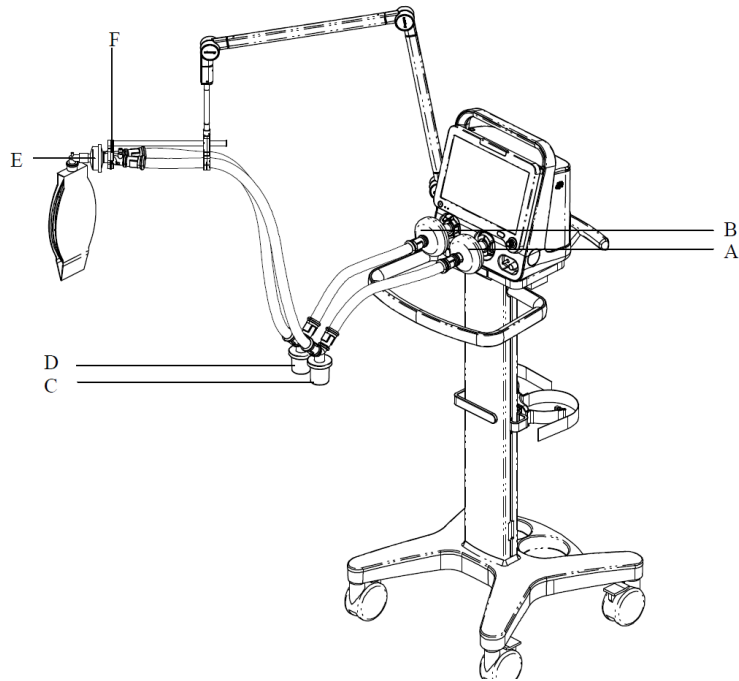


אזהרה

על מנת לצמצם למינימום הסיכון שלזיהום בקטריאלי או נזק פיזי, יש להוציא ולהרכיב את הפילטר הבקטריאלי בזהירות מירבית.



כאשר מורידים את הצנרת לשימוש חוזר יש לנתק את הצנרת מחיבורי המנשם ולא למשוך בצנרת.



- על מנת לפרק את צינורות המטופל יש לשלוף אותם אחד אחד
- כדי להרכיב את הצנרת חבר את הפילטרים לכניסות ה-inspiratory וה-expiratory
- חבר את הפילטר ה-inspiratory ל-water trap ע"י הצנרת. חבר את קצהו השני של הצינור ל-Y.
- חבר את הפילטר ה-expiratory ל-water trap ע"י הצנרת. חבר את קצהו השני של הצינור ל-Y.
- חבר את חלק ה-Y המיועד לחולה ל-HME ואז חבר את החולה ל-HME

לכל שאלה והבהרה ניתן לפנות למחלקת שירות יגב ציוד רפואי ואנליטי בע"מ

טל: 09-8654545 שלוחה 1 .

דוא"ל : yagev@yagev.com